

Standard werktafels

Spoeltafel 1800 mm, opstaande rand, 2 spoelbakken links, open onderbouw

ARTIKEL _____

MODEL _____

NAAM _____

SIS _____

AIA _____



132810 (LG1826DXPN)

SPOELTAFEL 1800x700x900 mm, blad met waterkering en opstaande achterraand, 2 spoelbakken links, open onderbouw

Omschrijving

Product Nr.

Spoeltafel uitgevoerd in roestvrijstaal AISI304, open onderbouw. 50 mm hoog blad, vervaardigd van 1 mm dik roestvrijstaal. Driezijdig vlakke randen, dubbel omgezet, rondom voorzien van een verdiepte waterkering. Achter een 100 mm hoge opstaande rand met afgeronde hoek naar het blad (R 10 mm). Links twee naadloos ingelaste spoelbakken 600x500x320 mm, met afgeronde hoeken, 2" afvoerpluggen en een roestvrijstalen overlooppipen. Rechts een afdruiplblad met ingeperste lengteprofielen, aflopend naar de spoelbak. De open onderbouw is aan drie zijden voorzien van roestvrijstalen afschermplaten voor de spoelbakken. Frame van roestvrijstalen buis 40x40 mm, 4 poten met roestvrijstalen stelvoeten. De spoeltafel is in hoogte verstelbaar tussen 880 en 920 mm.

Uitvoering

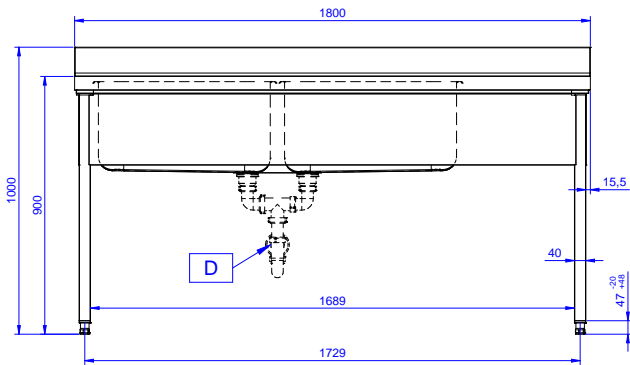
- De stabiliteit, de degelijkheid en de betrouwbaarheid van de tafel zijn nauwkeurig getest.

Constructie

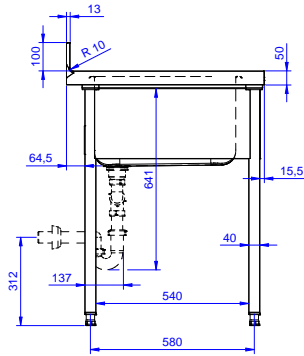
- 50 mm hoog werkblad van 1 mm dik roestvrijstaal AISI304 met omgezette randen en een rondom lopende waterkeringrand.
- De poten zijn van roestvrijstalen buis 40x40 mm met roestvrijstalen stelvoeten, +20/-20 mm in hoogte verstelbaar.
- De bladen en de poten zijn makkelijk te monteren; mengkranen zijn eenvoudig te monteren vanaf de achterzijde.
- De tafel wordt ongemonteerd geleverd.
- Diverse modellen mengkranen en handdouches zijn optioneel leverbaar, voor iedere voorkeur.
- Het afdruiplblad is geschikt voor het drogen van serviesgoed.
- Opstaande achterraand, 100 mm hoog en 13 mm diep, met afgeronde hoek naar het blad (R 10 mm).

Goedkeuring

Front aanzicht

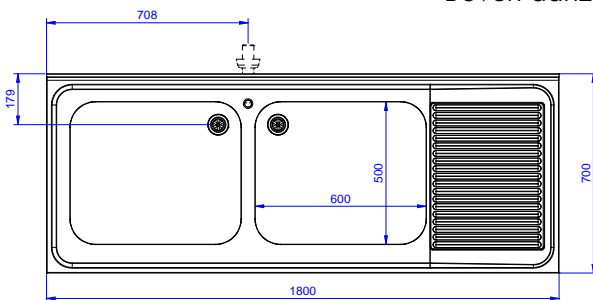


Zij aanzicht



D = Afvoer

Boven aanzicht



Water

Afvoer aansluiting
 132810 (LG1826DXPN) 2"

Algemene gegevens

Externe afmetingen, lengte 1800 mm
 Externe afmetingen, breedte 700 mm
 Externe afmetingen, hoogte 1000 mm
 Opstaande rand, hoogte 100 mm
 Opstaande rand, diepte 13 mm
 Opstaande rand, radius R=10
 Aantal spoelbakken 2
 Spoelbak afmetingen 600x500xH320
 Werkblad hoogte 50 mm
 Gewicht, netto 51 kg

Optionele accessoires

- BODEMSCHAP voor tafel 1800 mm PNC 855148
- 4 ZWENKWIELEN, 2 MET REM, Ø 100 mm, voor tafels met vierkante poten, de werkhogte van de tafel wordt 985 mm PNC 855150
- 3-ZIJDIG ONDERFRAME voor tafel 1800 mm PNC 855155
- MENGKRAAN 1/2", 1-gats bladmontage, draaiknoppen, 300 mm uitloplengte PNC 855319
- MENGKRAAN 1/2", 1-gats bladmontage, éénhandel met lange handel, 275 mm uitloplengte PNC 855322
- MENGKRAAN 1/2", 1-gats bladmontage, éénhandel met lange handel, 225 mm uitloplengte PNC 855323
- HANDDOUCHE met MENGKRAAN 1/2", 1-gats bladmontage, éénhandel, 275 mm uitloplengte PNC 855324
- HANDDOUCHE 1/2", 1-gats bladmontage, draaiknoppen, premium uitvoering, zonder kraan PNC 855326
- MENGKRAAN 1/2", bediening met 2 voetpedalen, 1 m slang, 1-gats bladmontage, zwenkarm met 250 mm uitloplengte PNC 855328
- KUNSTSTOF SIFON 2" voor enkele spoelbak PNC 895313